
Service Bulletin

FROID

MODELE : Froid

SUJET : Thermostat Service

A) Réfrigérateur -Thermostat

Contact 3-4 = Inter thermique

(ferme lors de la remontée en température)

Contact 3-6 = Inter mécanique ON / OFF

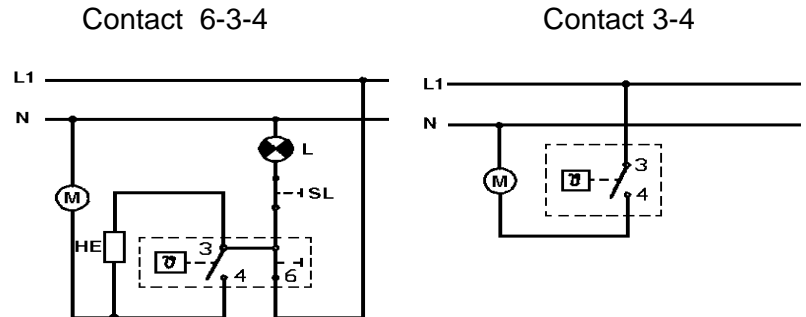
(Ouvre en Position OFF)

M = Compresseur

L = Lampe

SL = inter Lampe

HE = Résistance dégivrage

**B) Congélateur -Thermostat**

Contact 3-4 = Inter thermique

(ferme lors de la remontée en température)GO Contact 3-6 = Inter Signal

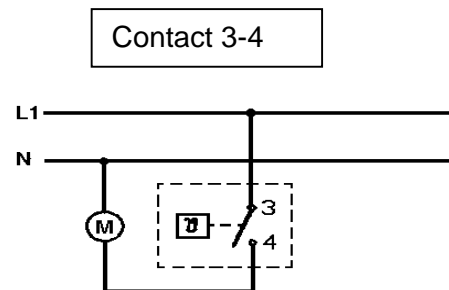
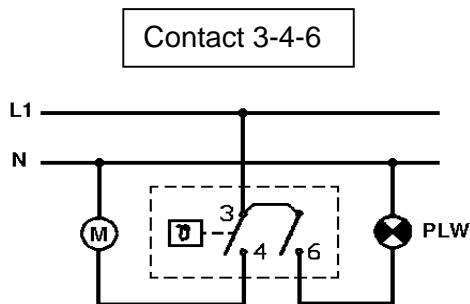
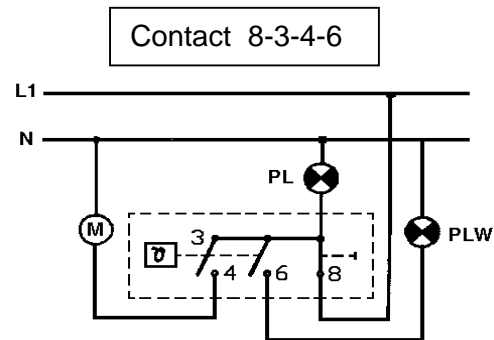
(ferme lors de la remontée en température)A Contact 3-8 = Inter mécanique ON / OFF

(Ouvre en Position OFF)

M = Compresseur

PL = lampe - vert

PLW = lampe - rouge

**Congélateur-Thermostat**

avec inter mecanique ON / OFF

Sans inter Signal

Contact 3-4 = inter thermique

(ferme lors de la remontée en température)

Contact 3-6 = Inter mecanique ON / OFF

(Ouvre en Position OFF)

CU = Module Electronic

